

00	ORGANE DE BASE MOTEUR
	ENGINE BASIC COMPONENT
	GRUNDORGAN MOTOR

44	ORGANE ADMISSION D'AIR
	AIR INTAKE COMPONENT
	ORGAN LUFTEINLASS

209	MOTEUR V 85 S C.A. "GROUPE"
	ENGINE V 85 S "GROUPE" CAB
	MOTOR V 85 S "GROUPE" FAHRERHAUS

00	44	209	N° EDITION CATALOGUE	N° DE PLANCHE
1	2	3	4	5

Filtre à air, collecteurs d'admission d'air. 00 01
Air cleaner and air inlet manifolds
Luftfilter und Luftansaugleitungen

 Compresseur d'air 00 02
Compressor
Kompressor

VALIDITE DU
TYPE D'ORGANE

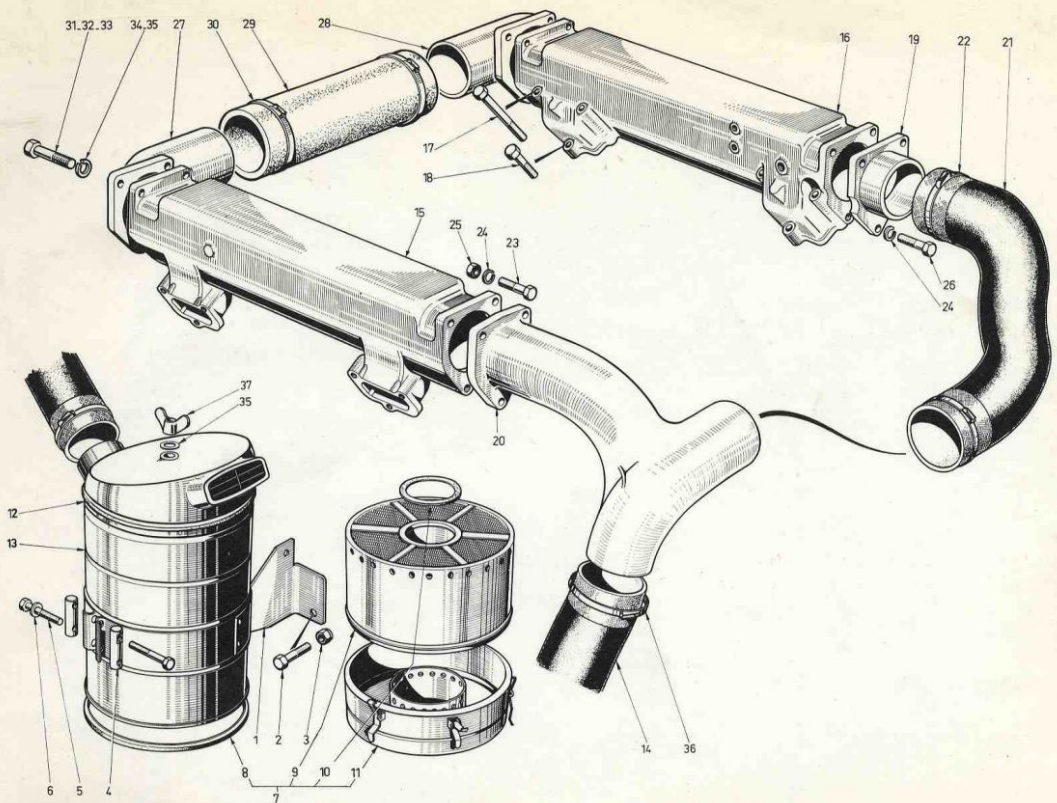
COMPONENT
APPLICABILITY

GÜLTIGKEIT
DES
ORGANTYPES

MOTEUR N° : 1421
 ENGINE N° : 1421
 MOTOR Nr : 1421

1	ORGANE DE BASE	BASIC COMPONENT	GRUND-ORGAN
2	ORGANE	COMPONENT	ORGAN
3	TYPE D'ORGANE	COMPONENT TYPE	ORGANTYP
4	N° EDITION	CATAL. EDITION NUMBER	NUMMER DER AUSGABE
5	N° PLANCHE	PLATE NUMBER	BILD Nr.
6	REPÈRE	MARKING	KENNZIFFER

7	N° PIÈCE	PART N°	TEIL Nr.
8	DÉSIGNATION	DESIGNATION	BESCHRIFTUNG
9	QUANTITÉ	QUANTITY	MENGE
10	CODE OBSERVATIONS	CODE OF OBSERV.	ANMERKUNGEN KODE
11	DÉTAILS OBSERVATIONS	DETAILS OF OBSERV.	ANMERKUNGEN BEDEUT.



00	44	209	00	01
1	2	3	4	5

camions
UNIC
FIAT

DÉSIGNATION PLANCHE : SE RÉFÉRER AUX PAGES "SOMMAIRE"
 PLATE DESIGNATION : REFER TO FLYLEAF
 BILDBESCHRIFTUNG : SIEHE VORSATZBLÄTTER

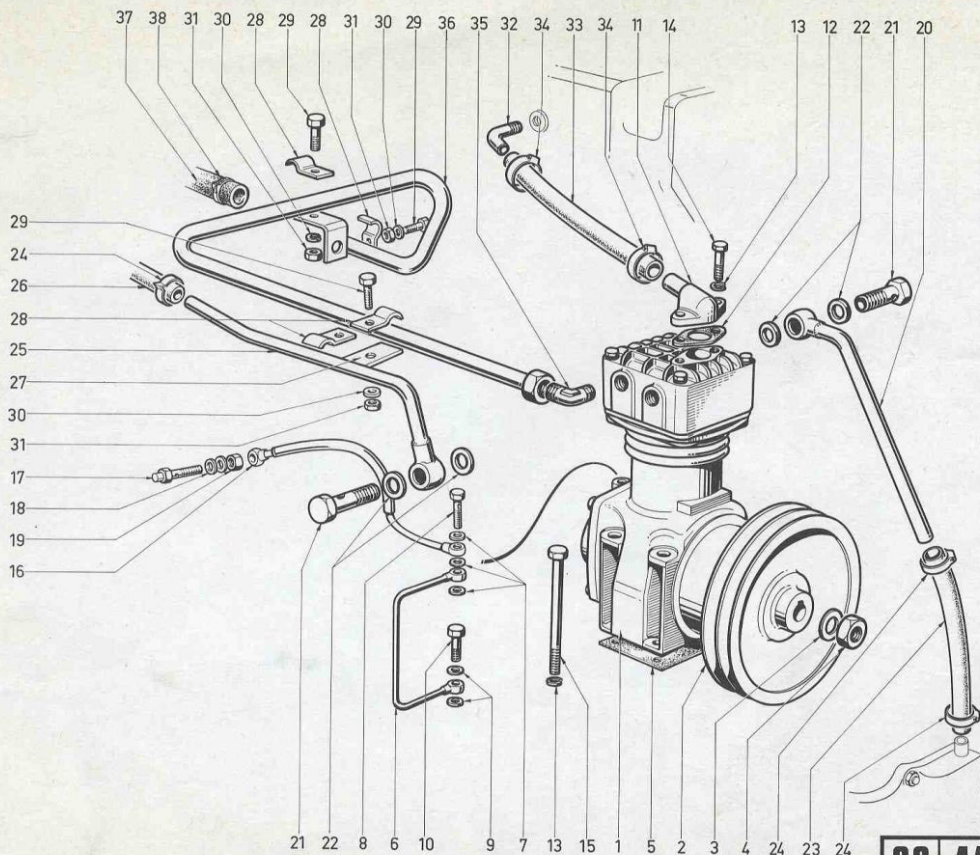
00	44	209	00	01
1	2	3	4	5

6	7	8	9	10
1	61665802	SUPPORT ASS	1	
2	61803190	VIS	3	
3	61801355	ECROU	3	
4	61221623	BARILLET	2	
5	61404639	VIS	2	
6	61815225	RONDELLE	2	
7	61669246	FILTRE A AIR	1	
8	61652852	JOINT	1	
9	61653652	ELEMENT FILTRA	1	
10	61652854	JOINT	1	
11	61652855	CUVE	1	
12	61669179	COUVERCLE	1	
13	61653653	CORPS SUP	1	
14	61235343	DURITE	1	
15	61665388	COLLECTEUR D	1	
16	61665164	COLLECTEUR G	1	
17	61520035	VIS	8	
18	61802650	VIS	4	
19	61235027	EMBOUT	1	
20	61237724	COUDE	1	
21	61235130	DURITE	1	
22	61830653	COLLIER	2	
23	61803111	VIS	4	
24	61230425	RONDELLE	6	
25	61801011	ECROU	4	

6	7	8	9	10
26	61803108	VIS	2	
27	61234806	COUDE AR D	1	
28	61234805	COUDE AR G	1	
29	61237778	DURITE	1	
30	61830553	COLLIER	2	
31	61803111	VIS	2	
32	61803113	VIS	2	
33	61803108	VIS	2	
34	61230425	RONDELLE	4	
35	61815224	RONDELLE	3	
36	61235145	COLLIER	2	
37	61801075	ECROU	1	

10	11
----	----

10	11
----	----



00	44	209	00	02
1	2	3	4	5

00	44	209	00	02
1	2	3	4	5

DÉSIGNATION PLANCHE : SE RÉFÉRER AUX PAGES "SOMMAIRE"
 PLATE DESIGNATION : REFER TO FLYLEAF
 BILDBESCHRIFTUNG : SIEHE VORSATZBLÄTTER



6	7	8	9	10
1	61666521	COMPRESSEUR	1	
2	61573874	POULIE	1	
3	61815229	RONDILLE	1	
4	61801036	ECROU	1	
5	61234414	JOINT	1	
6	61665799	TUBE GRAISSAGE	1	
7	61222940	JOINT	3	
8	61574220	VIS	1	
9	61815088	JOINT	2	
10	61224938	VIS	1	
11	61235356	BRIDE	1	
12	61235355	JOINT	1	
13	61815224	RONDILLE	6	
14	61803106	VIS	2	
15	61803121	VIS	4	
16	61574222	FLEXIBLE	1	
17	61574246	RACCORD	1	
18	61574247	JOINT	2	
19	61574248	ECROU	1	
20	61665810	TUBE ARRIVEE	1	
21	61231673	VIS	2	
22	61231674	JOINT	4	
23	61231677	DURITE	1	
24	61830546	COLLIER	4	
25	61666186	TUBE RETOUR	1	

6	7	8	9	10
26	61574880	DURITE	1	
27	61237509	PATTE	1	
28	61209247	COLLIER	4	
29	61802573	VIS	3	
30	61815303	RONDILLE	3	
31	61801010	ECROU	3	
32	61573966	COUDE	1	
33	61225608	DURITE	1	
34	61830548	COLLIER	2	
35	61236652	EQUERRE	1	
36	61668500	TUBE	1	
37	61095937	FLEXIBLE	1	
38	61250322	COLLIER	4	

10	11
----	----

10	11
----	----